



RAFTURI METALICE PT MAGAZINE ACCESORII PT SUPERMARKET MOBILIER METALIC  
RAFTURI METALICE PT DEPOZITE MOBILIER DIN PAL MELAMINAT SCAUNE ERGONOMICE

UN LOC PENTRU TOATE SI TOATE LA LOCUL LOR

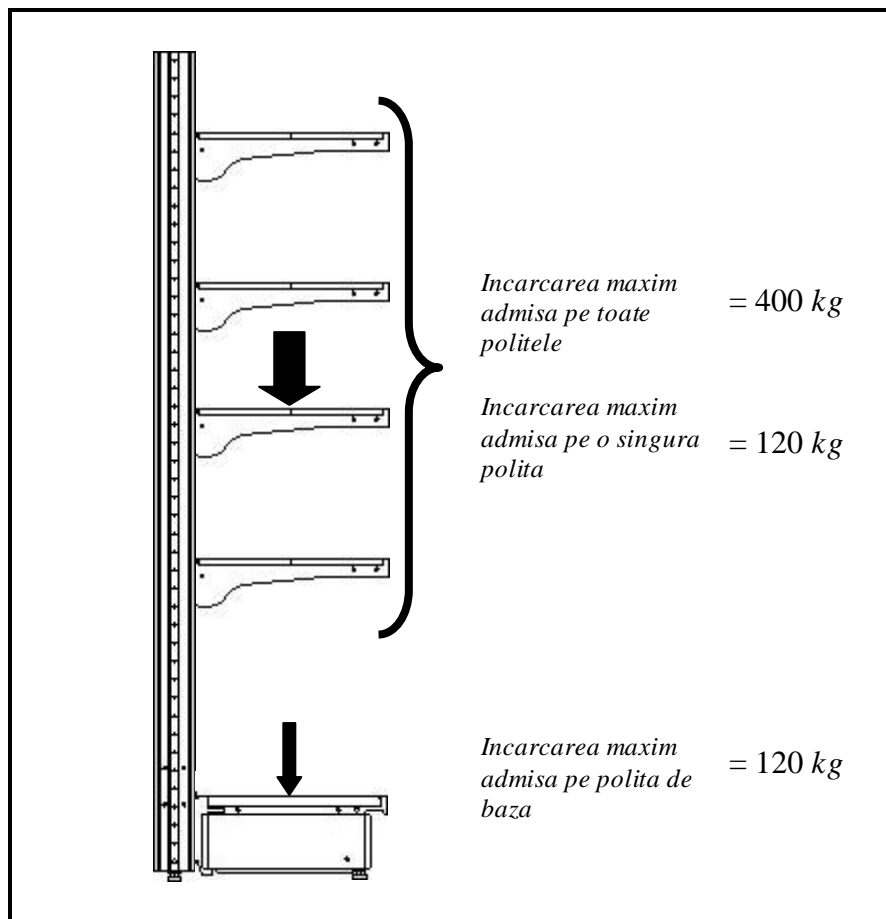


## Capacitatea portanta a rafturilor metalice comerciale

### Sumar:

1. Baza 40cm - 4 polite de 40cm – lungime modul 100cm	2
2. Baza 40cm - 4 polite de 40cm – lungime modul 133cm	3
3. Baza 50cm - 4 polite de 40cm – lungime modul 100cm	4
4. Baza 50cm - 4 polite de 40cm – lungime modul 133cm	5
5. Baza 50cm - 4 polite de 50cm – lungime modul 100cm	6
6. Baza 50cm - 4 polite de 50cm – lungime modul 133cm	7
7. Baza 60cm - 4 polite de 40cm – lungime modul 100cm	8
8. Baza 60cm - 4 polite de 40cm – lungime modul 133cm	9
9. Baza 60cm - 4 polite de 50cm – lungime modul 100cm	10
10. Baza 60cm - 4 polite de 50cm – lungime modul 133cm	11
11. Baza 60cm - 4 polite de 60cm – lungime modul 100cm	12
12. Baza 60cm - 4 polite de 60cm – lungime modul 133cm	13

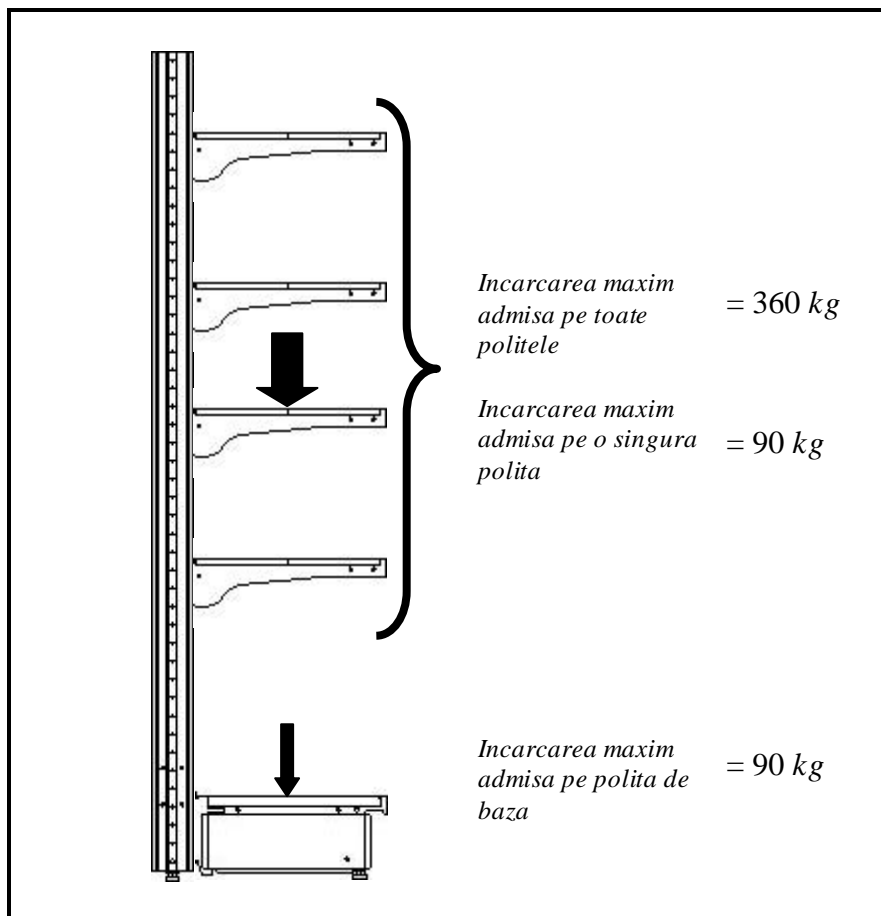
## 1. Baza 40cm - 4 polite de 40cm – lungime modul 100cm



Nr polite	Nr gange	Adancimea politei	Incarcarea medie pe polita	Incarcarea maxima pe polita	Momentul mediu aplicat asupra bazei
4	3	40 cm	100 kg	120 kg	20 kgm
3	3	40 cm	100 kg	120 kg	20 kgm
2	3	40 cm	100 kg	120 kg	20 kgm
1	3	40 cm	100 kg	120 kg	20 kgm

	Inaltimea	Adancimea	Capacitatea portanta a bazei	Lungime modul	Moment	Momentul admis
<b>Baza</b>	16 cm	40 cm	120 kg	100 cm	80 kgm	80 kgm

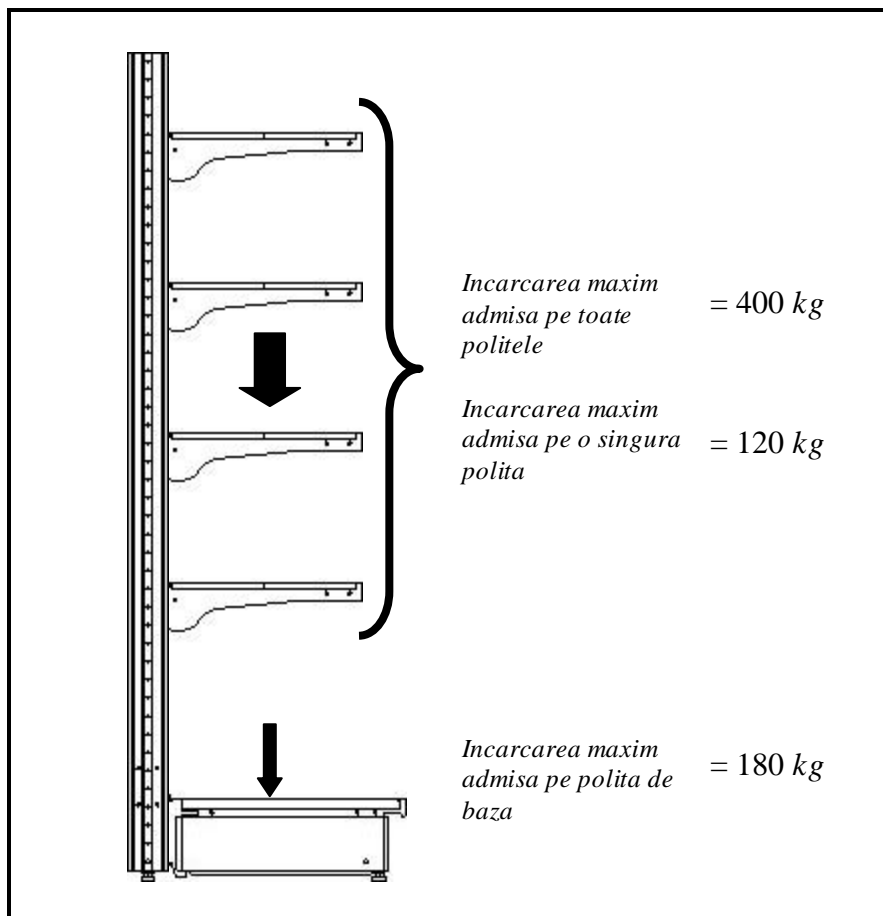
## 2. Baza 40cm - 4 polite de 40cm – lungime modul 133cm



Nr polite	Nr gange	Adancimea politei	Incarcarea medie pe polita	Incarcarea maxima pe polita	Momentul mediu aplicat asupra bazei
4	3	40 cm	90 kg	90 kg	18 kgm
3	3	40 cm	90 kg	90 kg	18 kgm
2	3	40 cm	90 kg	90 kg	18 kgm
1	3	40 cm	90 kg	90 kg	18 kgm

	Inaltimea	Adancimea	Capacitatea portanta a bazei	Lungime modul	Moment	Momentul admis
<b>Baza</b>	16 cm	40 cm	90 kg	133 cm	72 kgm	80 kgm

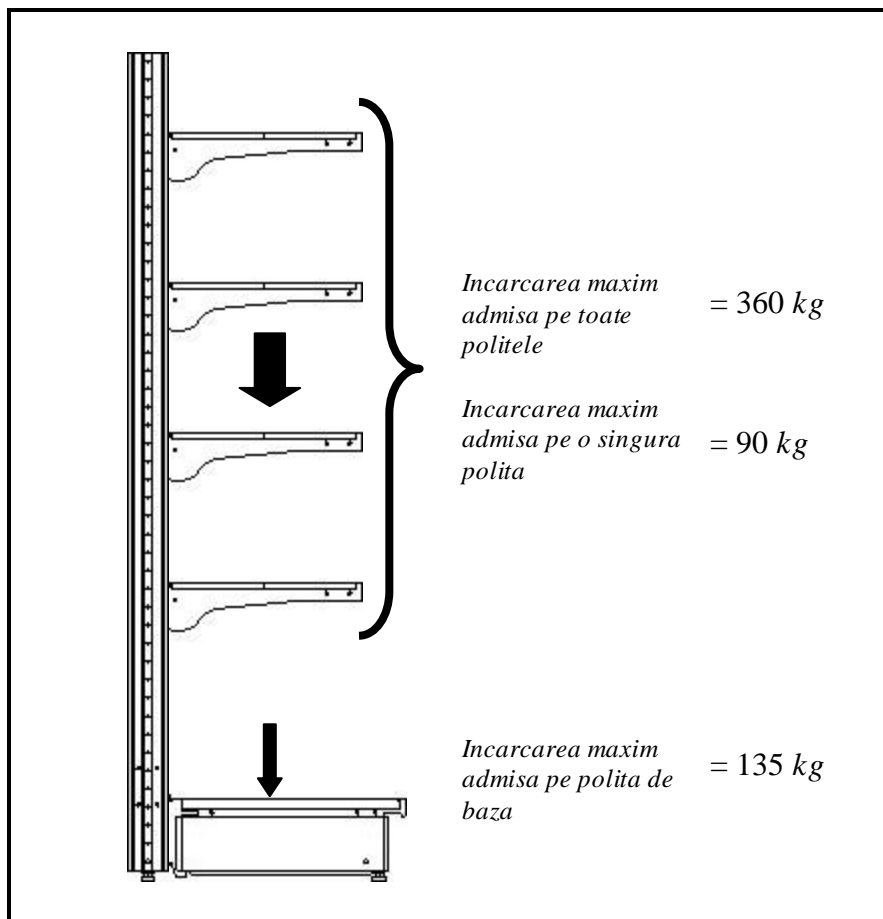
### 3. Baza 50cm - 4 polite de 40cm – lungime modul 100cm



Nr polite	Nr gange	Adancimea politei	Incarcarea medie pe polita	Incarcarea maxima pe polita	Momentul mediu aplicat asupra bazei
4	3	40 cm	100 kg	120 kg	20 kgm
3	3	40 cm	100 kg	120 kg	20 kgm
2	3	40 cm	100 kg	120 kg	20 kgm
1	3	40 cm	100 kg	120 kg	20 kgm

	Inaltimea	Adancimea	Capacitatea portanta a bazei	Lungime modul	Moment	Momentul admis
<b>Baza</b>	16 cm	50 cm	180 kg	100 cm	80 kgm	80 kgm

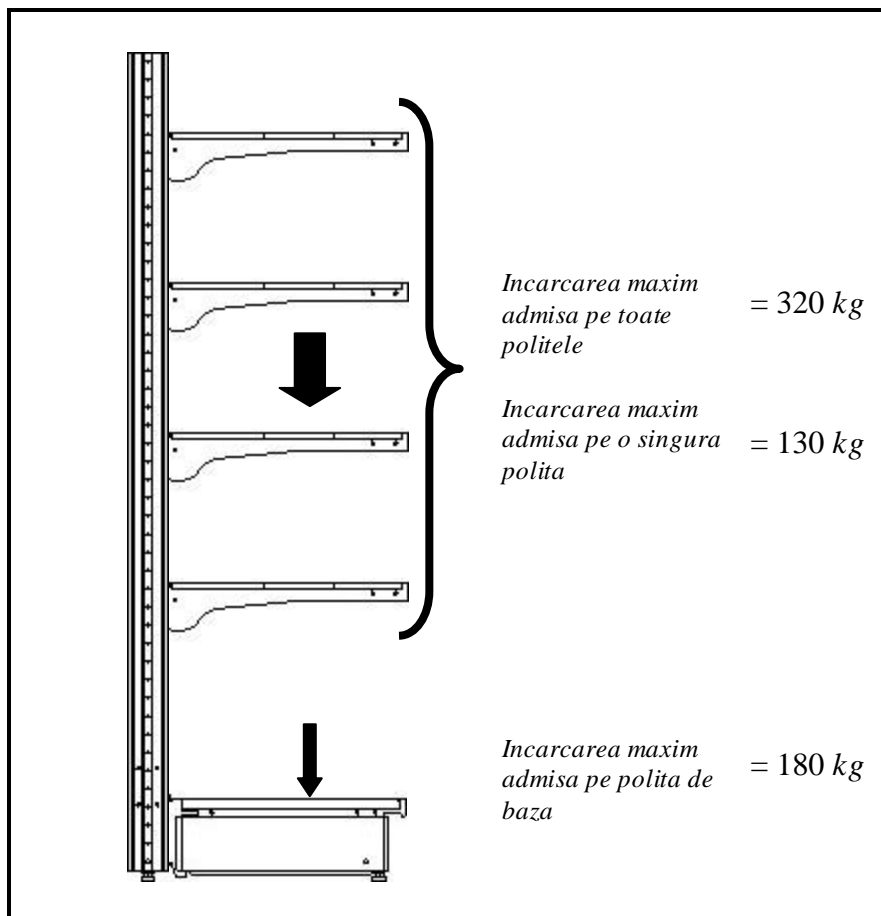
#### 4. Baza 50cm - 4 polite de 40cm – lungime modul 133cm



Nr polite	Nr gange	Adancimea politei	Incarcarea medie pe polita	Incarcarea maxima pe polita	Momentul mediu aplicat asupra bazei
4	3	40 cm	90 kg	90 kg	18 kgm
3	3	40 cm	90 kg	90 kg	18 kgm
2	3	40 cm	90 kg	90 kg	18 kgm
1	3	40 cm	90 kg	90 kg	18 kgm

	Inaltimea	Adancimea	Capacitatea portanta a bazei	Lungime modul	Moment	Momentul admis
<b>Baza</b>	16 cm	50 cm	135 kg	133 cm	72 kgm	80 kgm

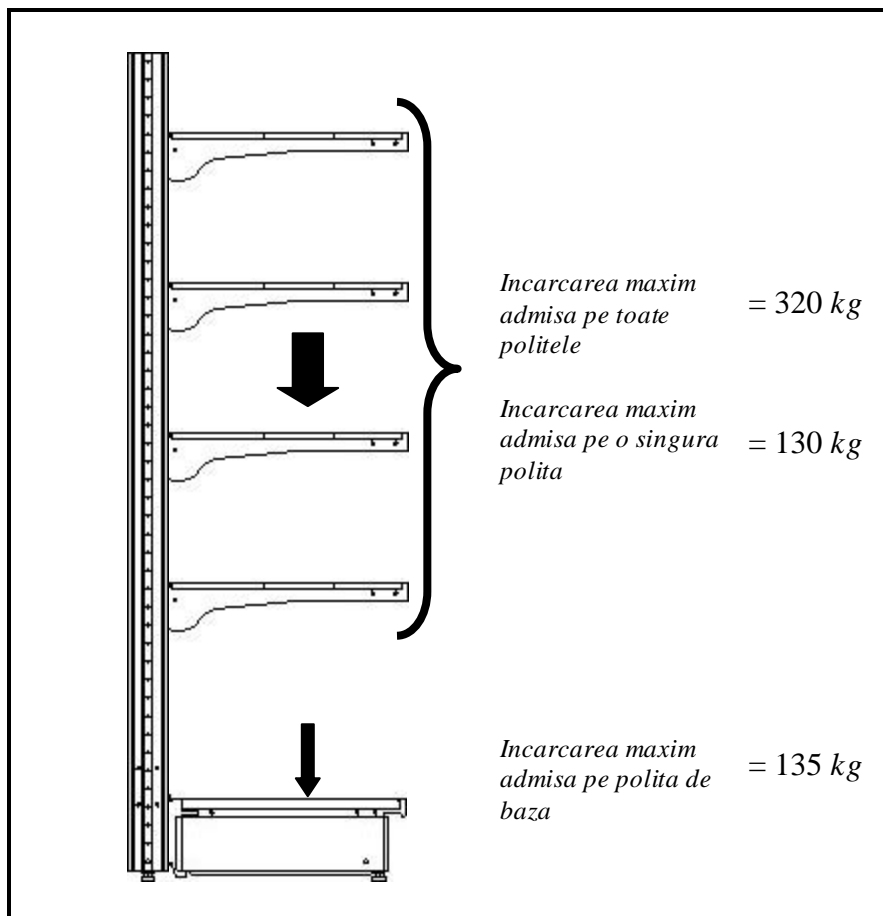
### 5. Baza 50cm - 4 polite de 50cm – lungime modul 100cm



Nr polite	Nr gange	Adancimea politei	Incarcarea medie pe polita	Incarcarea maxima pe polita	Momentul mediu aplicat asupra bazei
4	3	50 cm	80 kg	130 kg	20 kgm
3	3	50 cm	80 kg	130 kg	20 kgm
2	3	50 cm	80 kg	130 kg	20 kgm
1	3	50 cm	80 kg	130 kg	20 kgm

	Inaltimea	Adancimea	Capacitatea portanta a bazei	Lungime modul	Moment	Momentul admis
<b>Baza</b>	16 cm	50 cm	180 kg	100 cm	80 kgm	80 kgm

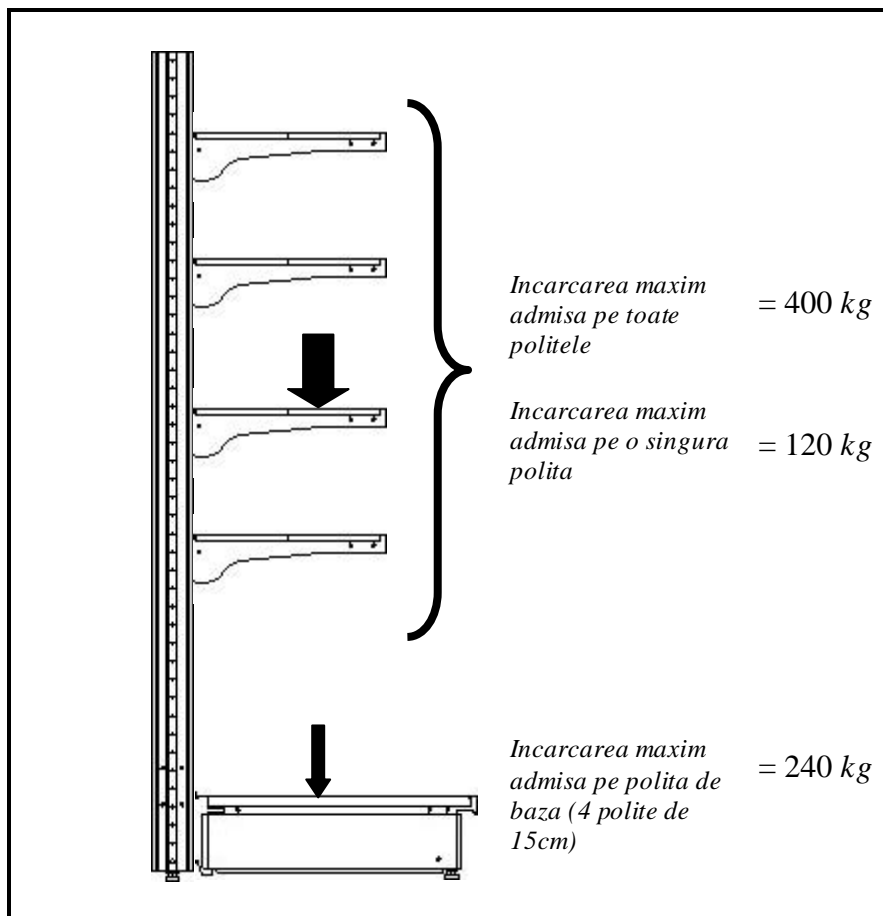
## 6. Baza 50cm - 4 polite de 50cm – lungime modul 133cm



Nr polite	Nr gange	Adancimea politei	Incarcarea medie pe polita	Incarcarea maxima pe polita	Momentul mediu aplicat asupra bazei
4	3	50 cm	80 kg	130 kg	20 kgm
3	3	50 cm	80 kg	130 kg	20 kgm
2	3	50 cm	80 kg	130 kg	20 kgm
1	3	50 cm	80 kg	130 kg	20 kgm

	Inaltimea	Adancimea	Capacitatea portanta a bazei	Lungime modul	Moment	Momentul admis
<b>Baza</b>	16 cm	50 cm	135 kg	133 cm	80 kgm	80 kgm

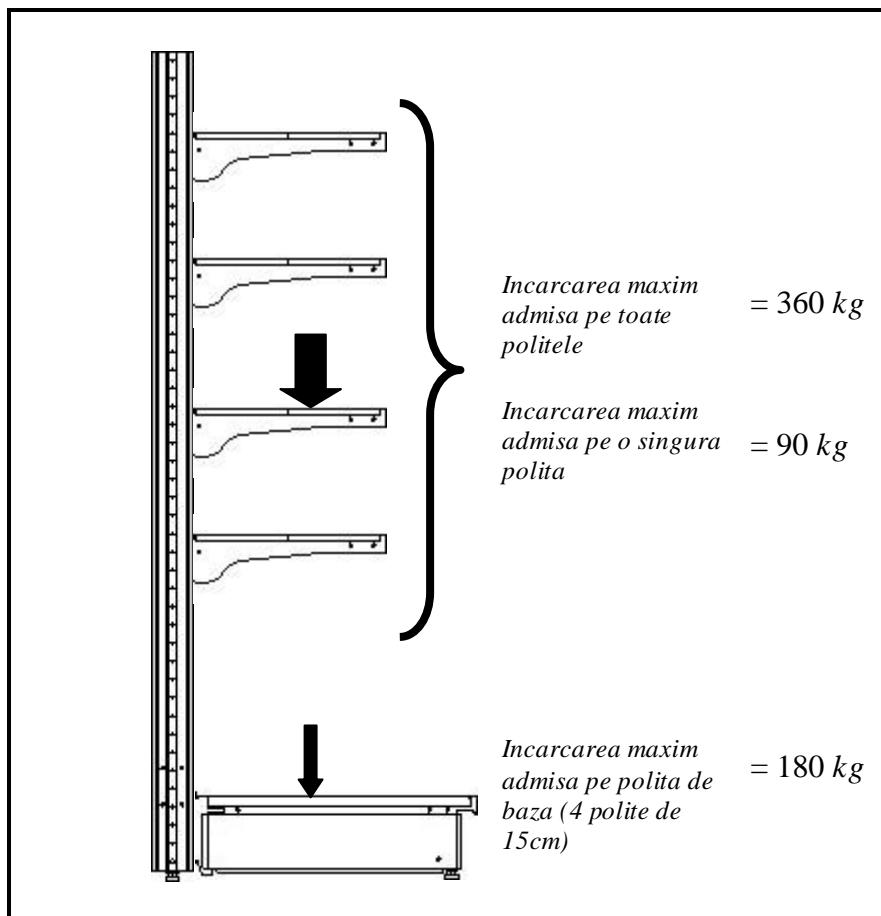
## 7. Baza 60cm - 4 polite de 40cm – lungime modul 100cm



Nr polite	Nr gange	Adancimea politei	Incarcarea medie pe polita	Incarcarea maxima pe polita	Momentul mediu aplicat asupra bazei
4	3	40 cm	100 kg	120 kg	20 kgm
3	3	40 cm	100 kg	120 kg	20 kgm
2	3	40 cm	100 kg	120 kg	20 kgm
1	3	40 cm	100 kg	120 kg	20 kgm

	Inaltimea	Adancimea	Capacitatea portanta a bazei	Lungime modul	Moment	Momentul admis
<b>Baza</b>	16 cm	60 cm	240 kg	100 cm	80 kgm	80 kgm

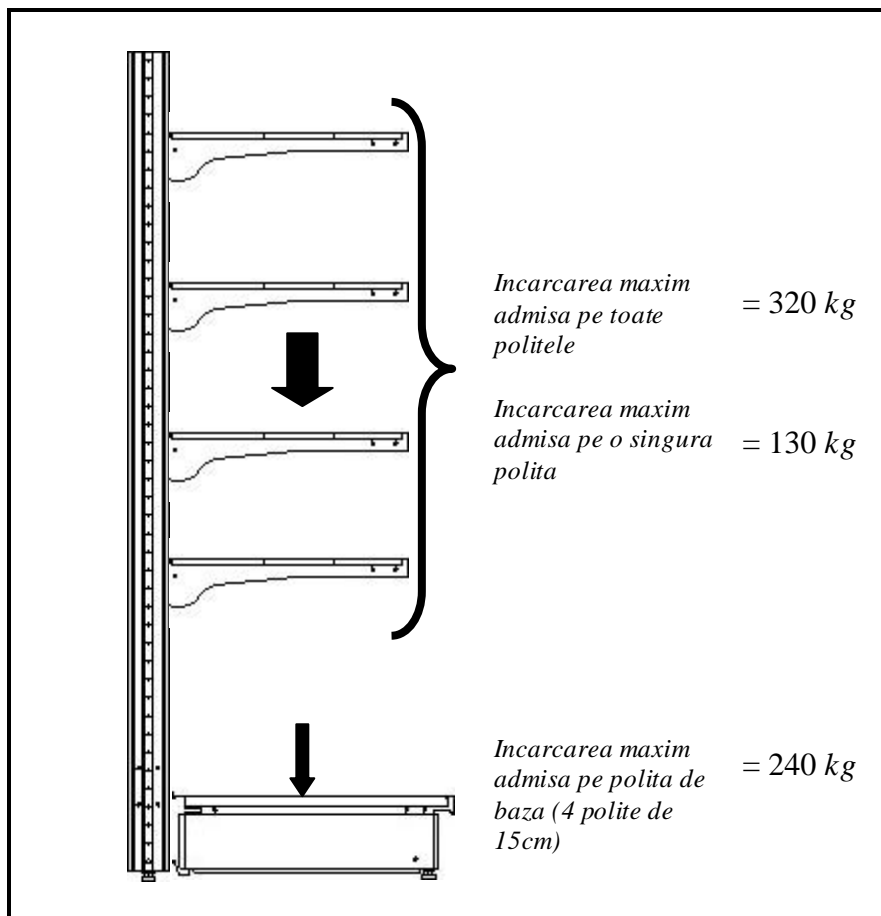
### 8. Baza 60cm - 4 polite de 40cm – lungime modul 133cm



Nr polite	Nr gange	Adancimea politei	Incarcarea medie pe polita	Incarcarea maxima pe polita	Momentul mediu aplicat asupra bazei
4	3	40 cm	90 kg	90 kg	18 kgm
3	3	40 cm	90 kg	90 kg	18 kgm
2	3	40 cm	90 kg	90 kg	18 kgm
1	3	40 cm	90 kg	90 kg	18 kgm

	Inaltimea	Adancimea	Capacitatea portanta a bazei	Lungime modul	Moment	Momentul admis
<b>Baza</b>	16 cm	60 cm	180 kg	133 cm	72 kgm	80 kgm

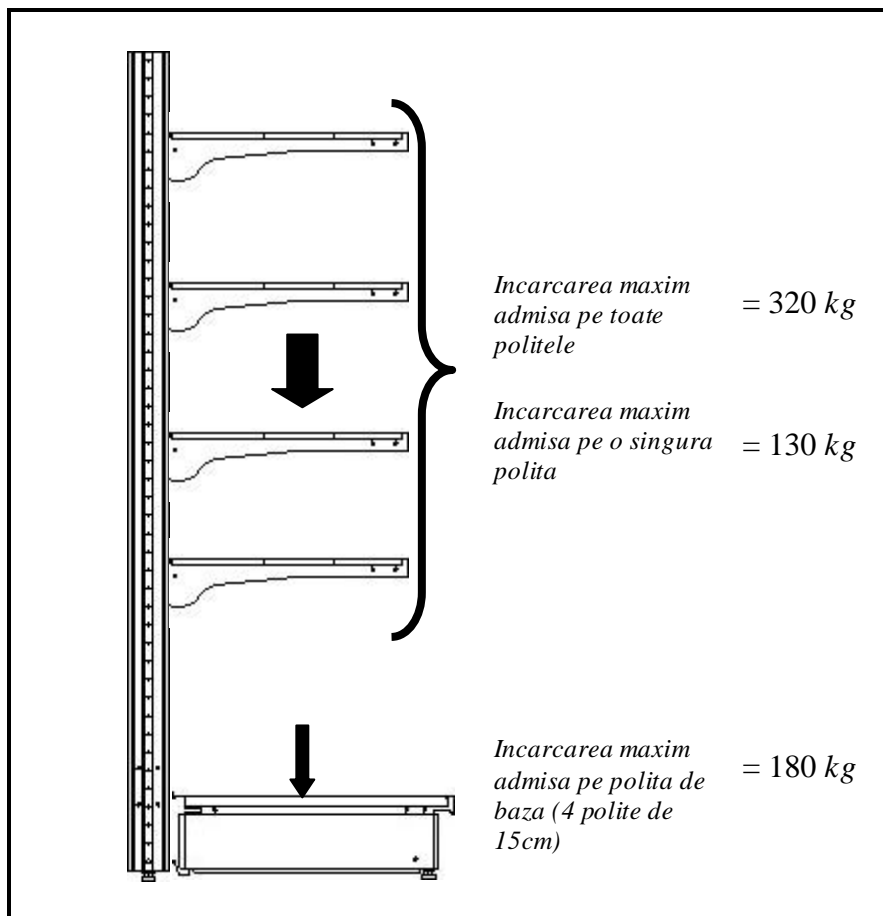
### 9. Baza 60cm - 4 polite de 50cm – lungime modul 100cm



Nr polite	Nr gange	Adancimea politei	Incarcarea medie pe polita	Incarcarea maxima pe polita	Momentul mediu aplicat asupra bazei
4	3	50 cm	80 kg	130 kg	20 kgm
3	3	50 cm	80 kg	130 kg	20 kgm
2	3	50 cm	80 kg	130 kg	20 kgm
1	3	50 cm	80 kg	130 kg	20 kgm

	Inaltimea	Adancimea	Capacitatea portanta a bazei	Lungime modul	Moment	Momentul admis
<b>Baza</b>	16 cm	60 cm	240 kg	100 cm	80 kgm	80 kgm

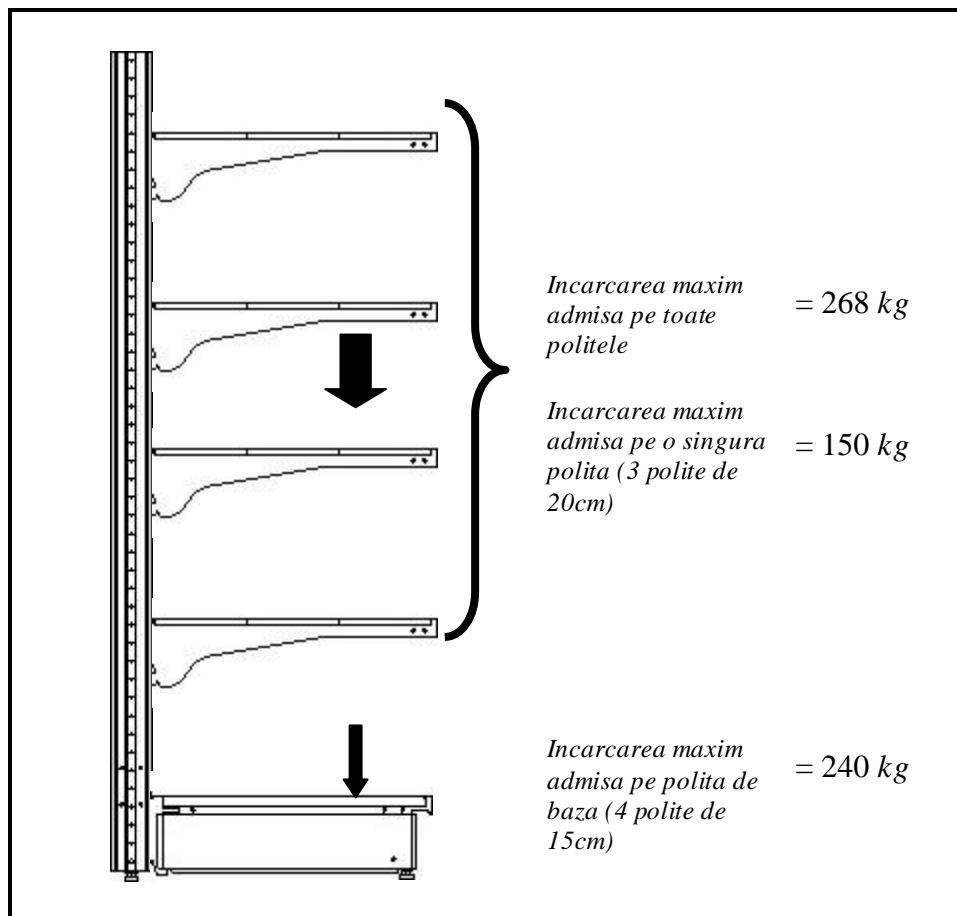
### 10. Baza 60cm - 4 polite de 50cm – lungime modul 133cm



Nr polite	Nr gange	Adancimea politei	Incarcarea medie pe polita	Incarcarea maxima pe polita	Momentul mediu aplicat asupra bazei
4	3	50 cm	80 kg	130 kg	20 kgm
3	3	50 cm	80 kg	130 kg	20 kgm
2	3	50 cm	80 kg	130 kg	20 kgm
1	3	50 cm	80 kg	130 kg	20 kgm

	Inaltimea	Adancimea	Capacitatea portanta a bazei	Lungime modul	Moment	Momentul admis
<b>Baza</b>	16 cm	60 cm	180 kg	133 cm	80 kgm	80 kgm

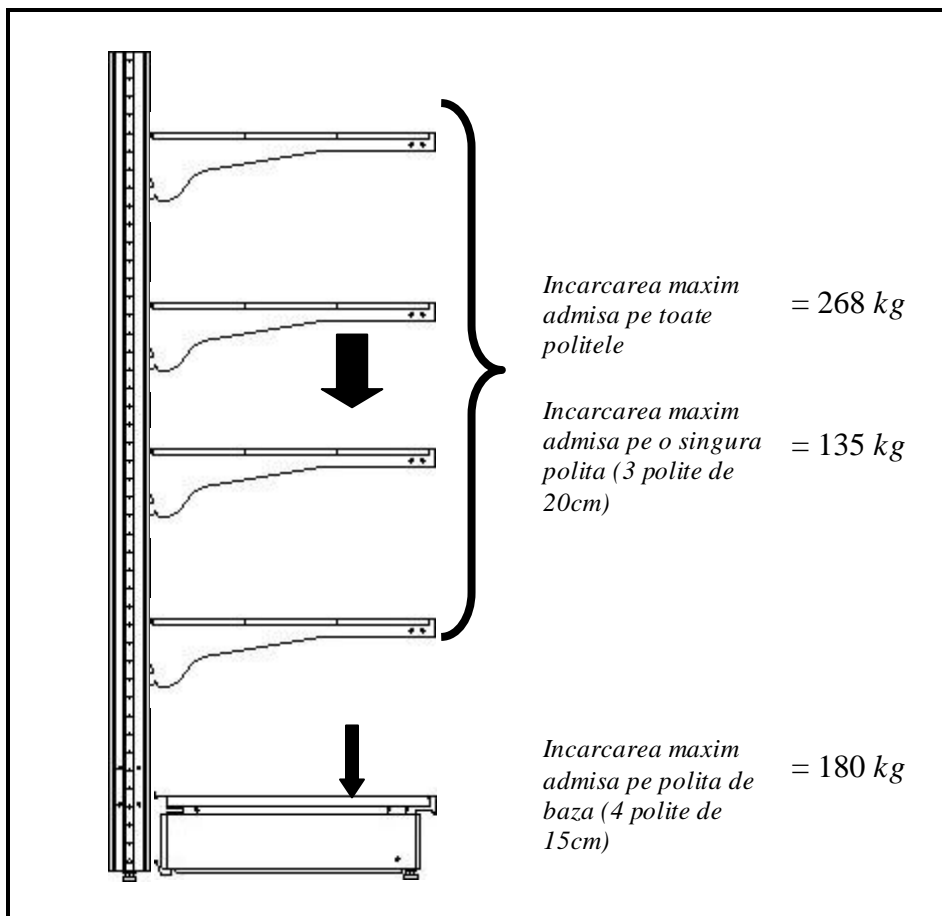
### 11. Baza 60cm - 4 polite de 60cm – lungime modul 100cm



Nr polite	Nr gange	Adancimea politei	Incarcarea medie pe polita	Incarcarea maxima pe polita	Momentul mediu aplicat asupra bazei
4	4	60 cm	67 kg	150 kg	20 kgm
3	4	60 cm	67 kg	150 kg	20 kgm
2	4	60 cm	67 kg	150 kg	20 kgm
1	4	60 cm	67 kg	150 kg	20 kgm

	Inaltimea	Adancimea	Capacitatea portanta a bazei	Lungime modul	Moment	Momentul admis
<b>Baza</b>	16 cm	60 cm	240 kg	100 cm	80 kgm	80 kgm

## 12. Baza 60cm - 4 polite de 60cm – lungime modul 133cm



Nr polite	Nr gange	Adancimea politei	Incarcarea medie pe polita	Incarcarea maxima pe polita	Momentul mediu aplicat asupra bazei
4	4	60 cm	67 kg	135 kg	20 kgm
3	4	60 cm	67 kg	135 kg	20 kgm
2	4	60 cm	67 kg	135 kg	20 kgm
1	4	60 cm	67 kg	135 kg	20 kgm

	Inaltimea	Adancimea	Capacitatea portanta a bazei	Lungime modul	Moment	Momentul admis
<b>Baza</b>	16 cm	60 cm	180 kg	133 cm	80 kgm	80 kgm